

Устройства плавного пуска

Altistart 01

Пуск без проблем!

Каталог
Март

04



Для одно- и трехфазных асинхронных двигателей
от 0,37 до 75 кВт / от 3 до 85 А

1 – Altistart 01

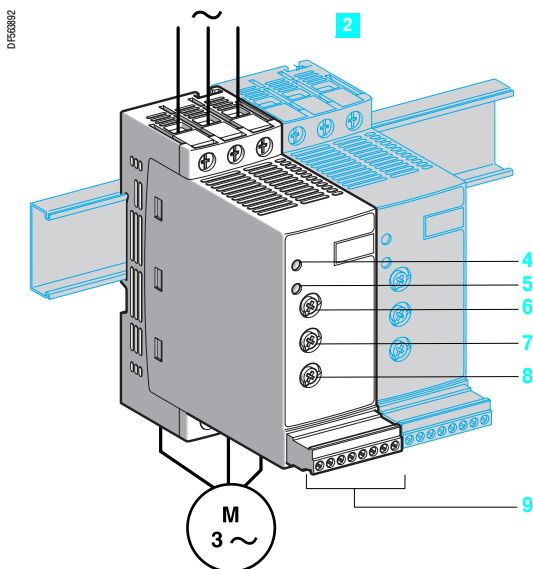
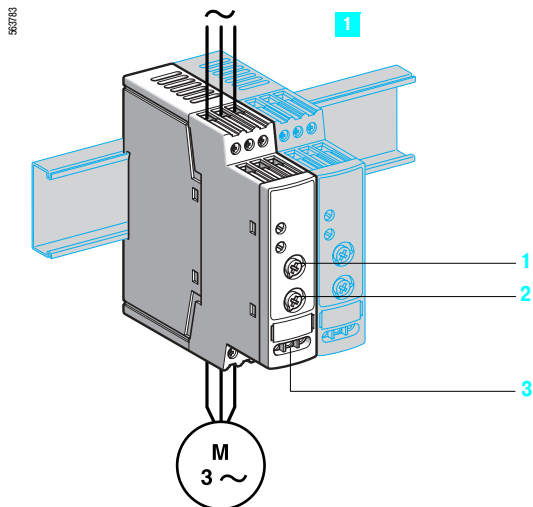
2 – Altistart U01

1 - Устройства плавного пуска Altistart 01 для асинхронных двигателей

	Стр.
■ Описание	1/2 и 1/3
■ Характеристики	1/4 и 1/5
■ Каталожные номера	1/6
■ Размеры	1/7
■ Схемы	/8 - 1/15
■ Варианты комплектации	1/16 и 1/17



Устройства плавного пуска для асинхронных двигателей Altistart 01



Описание

Устройство плавного пуска Altistart 01 предназначено либо для ограничения пускового момента, либо для плавного пуска и торможения асинхронных двигателей.

Использование устройства Altistart 01 улучшает пусковые характеристики асинхронных двигателей, обеспечивая контролируемый безударный плавный пуск. Оно позволяет исключить механические удары, являющиеся причиной преждевременного износа, уменьшить затраты на ремонт, сократить простои оборудования.

Altistart 01 ограничивает момент и броски тока при пуске механизмов, для которых не требуется большой пусковой момент.

Устройства плавного пуска предназначены для следующих простых применений:

- конвейеры;
- ленточные транспортеры;
- насосы;
- вентиляторы;
- компрессоры;
- автоматические двери;
- небольшие порталные краны;
- ременные механизмы.

Устройства Altistart 01 чрезвычайно компактны, легки в настройке, устанавливаются вплотную друг к другу, соответствуют нормам МЭК/EN 60947-4-2, сертификатам UL, CSA, с маркировкой СЕ. Семейство устройств плавного пуска Altistart 01 включает в себя три гаммы изделий:

■ 1 Устройства плавного пуска ATS 01N1●●●

- Управление одной фазой питания двигателя (однофазного или трехфазного) для ограничения пускового момента.
- Для двигателей мощностью от 0,37 до 5,5 кВт.
- Напряжение питания двигателей от 110 до 480 В, 50/60 Гц. Для управления пусковым устройством необходимо внешнее питание.

■ 2 Устройства плавного пуска и торможения ATS 01N2●●●

- Управление двумя фазами питания двигателя для ограничения пускового тока и плавного торможения.
 - Для двигателей мощностью от 0,75 кВт до 75 кВт.
 - Напряжения питания двигателей: 230, 400, 480 и 690 В, 50/60 Гц.
- В установках, для которых не обязательна гальваническая развязка, применение Altistart 01 позволяет обойтись без сетевого контактора.

■ Устройства плавного пуска и торможения ATSU 01N2●●●

См. стр. 2/2 - 2/11.

Описание

■ Устройства плавного пуска Altistart 01 (ATS 01N1●●●) оснащены:

- настроечным потенциометром 1 времени пуска;
- потенциометром 2 для настройки начального уровня напряжения в зависимости от момента нагрузки двигателя;
- двумя входами 3:
 - 1 вход 24 В пост. тока или 1 вход 110 - 240 В для питания цепей управления двигателем.

■ Устройства плавного пуска и торможения Altistart 01 (ATS 01N2●●●) оснащены:

- настроечным потенциометром 6 времени пуска;
- настроечным потенциометром 8 времени торможения;
- потенциометром 7 для настройки начального уровня напряжения в зависимости от момента нагрузки двигателя;
- зеленым светодиодом 4 сигнализации: устройство под напряжением;
- желтым светодиодом 5 сигнализации: двигатель запитан номинальным напряжением;
- соединительным клеммником 9:
 - 2 дискретных входа для команд пуска/остановки;
 - 1 дискретный вход для функции BOOST;
 - 1 дискретный выход для сигнализации окончания пуска;
 - 1 релейный выход для сигнализации неисправности питания пускового устройства или остановки двигателя по окончании торможения.

Устройства плавного пуска для асинхронных двигателей

Altistart 01 Функции

Описание (продолжение)

Таблица эквивалентности обозначений контактов

Назначение	ATS 01N2●●LU/QN/RT	ATS 01N2●●LY	ATS 01N2●●Q
Релейные выходы	R1A	04	04
	R1C	05	05
Внешнее питание 0 В	COM	—	—
Команда остановки	L1	02	02
Команда пуска	L2	03	03
Питание цепей управления	L1 + (положительная логика + 24 В)	01 (отрицательная логика 0 В)	01 (отрицательная логика 0 В)
BOOST (начальное напряжение)	BOOST	—	—
Окончание пуска	LO1	—	—
Внешнее питание 115 В	—	06	—
	—	07	—

Функции

■ Двухпроводное управление

Пуск и остановка осуществляются с помощью одного дискретного входа. Состояние 1 дискретного входа L1 управляет пуском, а состояние 0 - остановкой.

ATS 01N2●●LU/QN/RT

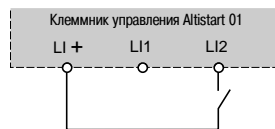


Схема 2-проводного управления

ATS 01N2●●LY/Q

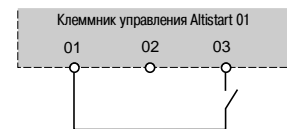


Схема 2-проводного управления

■ Трехпроводное управление

Пуск и остановка осуществляются с помощью двух дискретных входов. Остановка происходит при размыкании дискретного входа L1 (состояние 0). Импульс на входе L2 запоминается до размыкания входа L1.

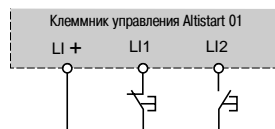


Схема 3-проводного управления



Схема 3-проводного управления

■ Время пуска

Настройка времени пуска позволяет подстроить темп изменения напряжения, прикладываемого к двигателю, и получить время, зависящее от нагрузки двигателя.

■ Функция BOOST поддержки напряжения с помощью дискретного входа

Активизация входа BOOST назначает функцию, позволяющую получить пусковой момент для преодоления механического трения. Когда вход в состоянии 1, функция активизируется (вход подключен к клемме + 24 В), пускатель прикладывает к двигателю перед пуском фиксированное начальное напряжение в течение ограниченного времени.

■ Окончание пуска

□ Функция, назначенная дискретному выходу LO1

Устройства плавного пуска и торможения ATS 01N206●● - ATS 01N232●● имеют дискретный выход LO с открытым коллектором, которое сигнализирует об окончании пуска после достижения двигателем номинальной скорости.

□ Прикладная функция

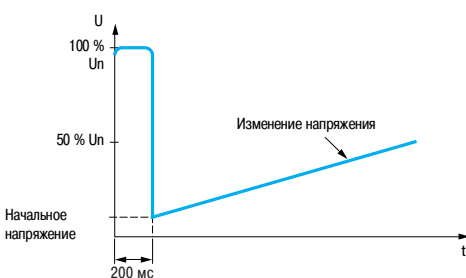
Для устройств плавного пуска и торможения ATS 01N2●●LY/Q информация об окончании пуска может быть получена с помощью дополнительного устройства LAD 8N11 с 1 НО и 1 НЗ контактами. Дополнительное устройство просто подключается к шунтирующему контактору без демонтажа изделия.

■ Реле неисправности

Устройства плавного пуска и торможения ATS 01N206●● - ATS 01N232●● оснащены реле, которые размыкаются при появлении неисправности.

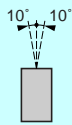
Контакт реле R1A-R1C (04-05 для ATS 01N2●●LY/Q) замыкается по команде входа L2 (02-03 для ATS 01N2●●LY/Q) и размыкается при напряжении двигателя, близком к 0 после остановки с замедлением или мгновенно при неисправности.

Информация может быть использована для управления сетевым контактором и получения замедления (удержание сетевого контактора до остановки двигателя).



Приложение начального напряжения BOOST, равного 100 % номинального напряжения двигателя

Устройства плавного пуска для асинхронных двигателей Altistart 01

Условия эксплуатации			
Тип пускового устройства		ATS 01N1●●FT, ATS 01N2●●LU, ATS 01N2●●QN, ATS 01N2●●RT	ATS 01N2●●LY и ATS 01N2●●Q
Соответствие стандартам		Электронные устройства плавного пуска Altistart 01 разработаны в соответствии с международными нормами и рекомендациями, относящимися к электрооборудованию для автоматизации промышленности (МЭК, EN), в частности, с нормами МЭК/EN 60947-4-2	
Электромагнитная совместимость		CISPR 11 уровень В, МЭК 60947-4-2, уровень В	
	Наведенные и излучаемые помехи	МЭК 1000-3-2, МЭК 1000-3-4	
	Гармонические	EN 50082-2, EN 50082-1	
	Невосприимчивость ЭМС	МЭК 61000-4-2, уровень 3	
	Электростатические разряды	МЭК 61000-4-3, уровень 3	
	Устойчивость к радиоизлучению	МЭК 61000-4-4, уровень 4	
	Устойчивость к переходным процессам	МЭК 61000-4-5, уровень 3	
	Импульсная волна напряжение/ток	МЭК 61000-4-6, уровень 3	
	Устойчивость к наведенным помехам, излучаемым радиополями	МЭК 61000-4-11	
	Микропрерывания и колебания напряжения	МЭК 61000-4-12, уровень 3	
	Затухающие волны		
Маркировка СЕ		Изделия имеют маркировку СЕ Европейского Союза МЭК/EN 60947-4-2	
Сертификация изделия		UL, CSA и C-Tick B44.1-96/ASME A17.5 для пускателей, подключаемых к двигателям с соединением обмоток в треугольник	
Степень защиты		IP 20	IP 20 на лицевой поверхности
Степень запыленности		2 в соответствии с МЭК/EN 60947-4-2	3 в соответствии с МЭК 60664-1 и UL 508
Вибростойкость		1,5 мм от 3 до 13 Гц, 1 г от 13 до 150 Гц в соответствии с МЭК/EN 60068-2-6	2 г
Ударостойкость		15 г в течение 11 мс в соответствии с МЭК/EN 60068-2-27	8 г в течение 11 мс в соответствии с МЭК/EN 60068-2-27
Относительная влажность		От 5 до 95 % без конденсации и каплеобразования в соответствии с МЭК/EN 60068-2-3	
Температура окружающего воздуха вблизи устройства	При хранении	°C	От 25 до + 70 в соответствии с МЭК/EN 60947-4-2
	При работе	°C	От - 10 до + 40 без ухудшения параметров до 50 °C, уменьшая ток на 2 % на каждый °C свыше 40 °C
Максимальная рабочая высота		м	1000 без ухудшения параметров (уменьшайте значение тока на 2,2 % для каждых следующих 100 м)
Рабочее положение	Максимальный постоянный наклон относительно нормального вертикального положения		

Электрические характеристики									
Тип пускового устройства	ATS	01N1●●FT	01N2●●LU	01N2●●QN	01N2●●RT	01N2●●LY	01N2●●Q		
Категория использования	В соответствии с МЭК 60947-4-2	Ac-53b							
Рабочее напряжение	Трехфазное напряжение	В	200 - 15 % - 480 + 10 %	200 - 15 % - 240 + 10 %	380 - 15 % - 415 + 10 %	440 - 15 % - 480 + 10 %	230 - 15 % - 690 + 10 %	400 -15...+ 10 %	
Частота		Гц	От 50 - 5 % до 60 + 5 %						
Выходное напряжение		Максимальное трехфазное напряжение равно напряжению сетевого питания							
Напряжение цепей управления		В	~ (110 - 220) ± 10 % ~ 24 ± 10 %	Внутренний источник			~ 110 ± 10 %	Внутренний источник	
Рабочий ток		А	3 - 12	6 - 32	32 - 85				
Регулируемое время пуска		с	1 - 5	1 - 10	1 - 25				
Регулируемое время торможения		с	-	1 - 10	1 - 25				
Пусковой момент		%	От 30 до 80 % пускового момента двигателя при прямом пуске от сети						
Тип пускового устройства	ATS	01N206●● - 01N222●●		01N232●●		01N2●●LY/01N2●●Q			
Применение		Время пуска	с	1	5	1	5	1	12
		Максимальное количество пусков в час		310	20	180	10	360	30



Устройства плавного пуска для асинхронных двигателей Altistart 01

Электрические характеристики (продолжение)

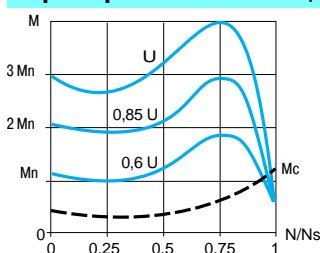
Тип пускового устройства		ATS 01N1	03FT	06FT	09FT/12FT		
Максимальное потребление цепей управления			\sim 24 В, 25 мА \sim 110 В, 30 мА \sim 240 В, 65 мА		\sim 24 В, 30 мА \sim 110 В, 35 мА \sim 240 В, 80 мА		
Рассеиваемая мощность	При полной нагрузке в конце пуска	Вт	4	1	1	1	
	В переходном режиме	Вт	19	31	46	61	
Пусковой ток при номинальной нагрузке (1)		А	15	30	45	60	
Тип пускового устройства		ATS 01N2	06LU/QN/RT	09LU/QN/RT	12LU/QN/RT	22LU/QN/RT	32LU/QN/RT
Рассеиваемая мощность	При полной нагрузке в конце пуска	Вт	4	4	4	4,5	4,5
	В переходном режиме	Вт	64	94	124	224,5	324,5
Пусковой ток при номинальной нагрузке (1)		А	30	45	60	110	160
Тип пускового устройства		ATS 01N2	30LY/Q	44LY/Q	72LY/Q	85LY/Q	
Рассеиваемая мощность	При полной нагрузке в конце пуска	Вт	22	22	23	23	
	В переходном режиме	Вт	184	268	436	514	
Пусковой ток при номинальной нагрузке (1)		А	90	132	216	255	
Тип пускового устройства		ATS 01N2	●●LU/QN/RT			●●LY/Q	
Питание дискретных входов: только для LI1, LI2 и BOOST (гальваническая развязка силовых и управляющих цепей) LI +, COM			Питание 24 В Максимальный ток: 10 мА. Не защищенный от коротких замыканий и перегрузок			-	
Дискретные входы LI1, LI2, BOOST (01, 02, 03 для ATS 01N2●●LY/Q) Функции пуска, останова и BOOST при пуске			Дискретные входы сопротивлением 27 кОм. Питание 24 В (≤ 40 В) Максимальный ток потребления: 8 мА Состояние 0, если $U < 5$ В и $I < 0,2$ мА Состояние 1, если $U > 13$ В и $I > 0,5$ мА			Вход с внутренним реле управления, внутреннее питание 24 В Максимальный ток: 8 мА Состояние 0, если $I < = 3$ мА Состояние 1, если $I > = 10$ мА	
Дискретный выход LO1 Сигнализация окончания пуска			Дискретный выход с открытым коллектором Внешнее питание: 24 В (от 6 до 30 В) Максимальный ток: 200 мА			-	
Релейный выход R1A R1C (04, 05 для ATS 01N2●●LY/Q)			Нормально открытый контакт (разомкнут при неисправности) Мин. коммутационная способность: 10 мА для ~ 6 В Макс. коммутационная способность при индуктивной нагрузке ($\cos \phi = 0,5$ и $L/R = 20$ мс): 2 А для ~ 250 В или ~ 30 В (AC-15) Максимальное рабочее напряжение: 440 В			Категория применения AC-15: $I_e 3$ А, $U_e 250$ В, DC-13: $I_e 2$ А, $U_e 24$ В, Мин. коммутационная способность: 10 мА для ~ 17 В. Макс. рабочее напряжение: 250 В	
Светодиодная сигнализация		зеленый светодиод желтый светодиод	Устройство под напряжением Номинальное напряжение достигнуто				

(1) Ток ускорения при соблюдении максимальных условий применения (см. стр. 1/4)

Подключение (максимальное сечение проводников и момент затяжки)

Тип пускового устройства		ATS	01N103FT, 01N106FT	01N109FT, 01N112FT, 01N206●● - 01N232●●	01N2●●LY и 01N2●●Q
Силовая цепь			Клеммы		Клеммы под винт 4 мм
Гибкий провод без наконечника	1 проводник	мм ²	2,5 14 AWG	1,5 - 10 8 AWG	6 - 25
	2 проводника	мм ²	1 17 AWG	1,5 - 6 10 AWG	6 - 25
Гибкий провод с наконечником	1 проводник	мм ²	2,5 14 AWG	1 - 6 10 AWG	4 - 25
	2 проводника	мм ²	0,75 18 AWG	1 - 6 10 AWG	4 - 16
Жесткий провод	1 проводник	мм ²	2,5 14 AWG	1 - 10 8 AWG	6 - 35
	2 проводника	мм ²	1 17 AWG	1 - 6 10 AWG	6 - 25
Момент затяжки		Н•м	0,8	1,9 - 2,5	5
Цепь управления			Клеммы		Клеммы под винт
Гибкий провод без наконечника	1 проводник	мм ²	2,5 14 AWG	0,5 - 2,5 14 AWG	0,75 - 1,5
	2 проводника	мм ²	1 17 AWG	0,5 - 1,5 16 AWG	0,75 - 1,5
Гибкий провод с наконечником	1 проводник	мм ²	2,5 14 AWG	0,5 - 1,5 16 AWG	0,75 - 1,5
	2 проводника	мм ²	0,75 18 AWG	0,5 - 1,5 16 AWG	0,75 - 1,5
Жесткий провод	1 проводник	мм ²	2,5 14 AWG	0,5 - 2,5 14 AWG	0,75 - 1,5
	2 проводника	мм ²	1 17 AWG	0,5 - 1 17 AWG	0,75 - 1,5
Клемма заземления			-		Облуженный наконечник под винт диаметром 6 мм
Момент затяжки		Н•м	0,8	0,5	0,7

Характеристики момента (типичные кривые)



На рисунке показаны механические характеристики короткозамкнутого асинхронного двигателя в зависимости от напряжения питания.

Момент изменяется в квадратичной зависимости от напряжения с фиксированной частотой.

Постепенное увеличение напряжения устраняет мгновенный бросок тока при подаче напряжения.

Устройства плавного пуска для асинхронных двигателей

Altistart 01



ATS 01N103FT



ATS 01N212QN



ATS 01N230LY

Устройства плавного пуска для двигателей от 0,37 до 5,5 кВт

Двигатель						Пусковое устройство		
Мощность двигателя (1)						Ном. ток	№ по каталогу	Масса
Однофазный		Трёхфазный						
230 В	210 В	230 В	230 В	400 В	460 В			
кВт	л.с.	кВт	л.с.	кВт	л.с.	А		
Однофазное напряжение питания: 110 - 230 В или трёхфазное 200 - 480 В, 50/60 Гц								
0,37	–	0,37	0,5	1,1	0,5	3	ATS 01N103FT	0,160
	–	0,55	–	–	1,5			
0,75	0,5	0,75	1	2,2	2	6	ATS 01N106FT	0,160
	–	1,1	1,5	–	3			
1,1	1	1,5	2	4	5	9	ATS 01N109FT	0,280
1,5	1,5	2,2	3	5,5	7,5	12	ATS 01N112FT	0,280

Устройства плавного пуска и торможения для двигателей от 0,75 до 15 кВт

Двигатель		Пусковое устройство		
Мощность двигателя (1)		Ном. ток	№ по каталогу	Масса
кВт	л.с.	А		
Трёхфазное напряжение питания: 200...240 В, 50/60 Гц				
0,75/1,1	1/1,5	6	ATS 01N206LU	0,420
1,5	2	9	ATS 01N209LU	0,420
2,2/3	3/–	12	ATS 01N212LU	0,420
4/5,5	5/7,5	22	ATS 01N222LU	0,560
7,5	10	32	ATS 01N232LU	0,560
Трёхфазное напряжение питания: 380...415 В, 50/60 Гц				
1,5/2,2	–	6	ATS 01N206QN	0,420
3/4	–	9	ATS 01N209QN	0,420
5,5	–	12	ATS 01N212QN	0,420
7,5/11	–	22	ATS 01N222QN	0,560
15	–	32	ATS 01N232QN	0,560
Трёхфазное напряжение питания: 440 - 480 В, 50/60 Гц				
–	2/3	6	ATS 01N206RT	0,420
–	5	9	ATS 01N209RT	0,420
–	7,5	12	ATS 01N212RT	0,420
–	10/15	22	ATS 01N222RT	0,560
–	20	32	ATS 01N232RT	0,560

Устройства плавного пуска и торможения для двигателей от 15 до 75 кВт

Трёхфазное напряжение питания: 230 - 690 В, 50/60 Гц									
Двигатель						Пусковое устройство			
Мощность двигателя (1)						Ном. ток	№ по каталогу	Масса	
230 В	230 В	400 В	400 В	460 В	575 В	690 В			
кВт	л.с.	кВт	л.с.	л.с.	л.с.	кВт	А		
7,5	10	15	15	20	30	30	32	ATS 01N230LY	2,400
11	15	22	25	30	40	37	44	ATS 01N244LY	2,400
18,5	25	37	40	50	60	55	72	ATS 01N272LY	3,800
22	30	45	50	60	75	75	85	ATS 01N285LY	3,800
Трёхфазное напряжение питания: 400 В, 50/60 Гц									
Двигатель						Пускатель			
Мощность двигателя (1)						Ном. ток	№ по каталогу	Масса	
Двигатель									
кВт	л.с.					А			
22	25					44	ATS 01N244Q	2,400	
37	40					72	ATS 01N272Q	3,800	
45	50					85	ATS 01N285Q	3,800	

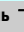

Дополнительное оборудование

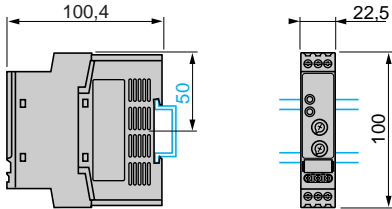
Наименование	Применяется для пускателя	№ по каталогу	Масса, кг
Пластина для быстрой установки на DIN-рейку	ATS 01N230LY, ATS 01N244●	VY1 H4101	–
Установочное приспособление для профиля □ DZ5 MB	ATS 01N103FT, ATS 01N106FT	RHZ 66	0,005
Вспомогательный контакт, позволяющий получить информацию о том, что двигатель под полным напряжением	ATS 01N2●●●LY, ATS 01N2●●●Q	LAD 8N11	–

(1) Стандартные мощности двигателей, мощности в л.с. приведены в соответствии с UL 508.

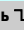
Устройства плавного пуска для асинхронных двигателей Altistart 01

ATS 01N103FT, ATS 01N106FT

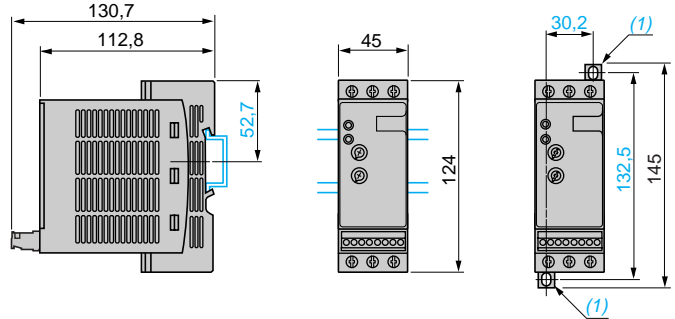
Установка на профиль  (35 мм) или  с приспособлением RHZ 66



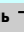
ATS 01N109FT, ATS 01N112FT

Установка на профиль  (35 мм)

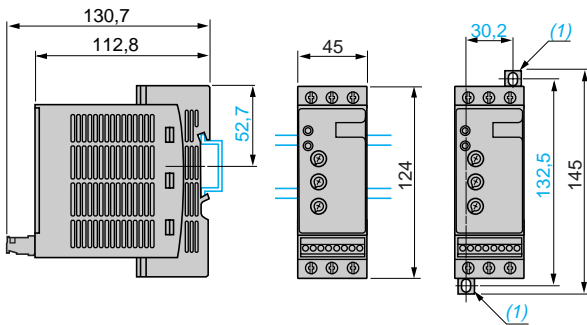
Крепление винтами



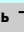
ATS 01N206●● - ATS 01N212●●

Установка на профиль  (35 мм)

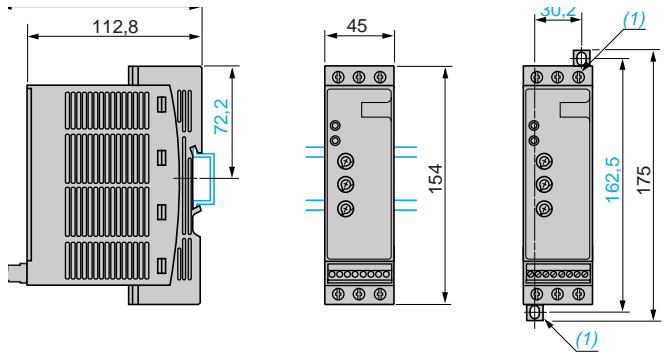
Крепление винтами



ATS 01N222●● - ATS 01N232●●

Установка на профиль  (35 мм)

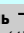
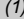
Крепление винтами



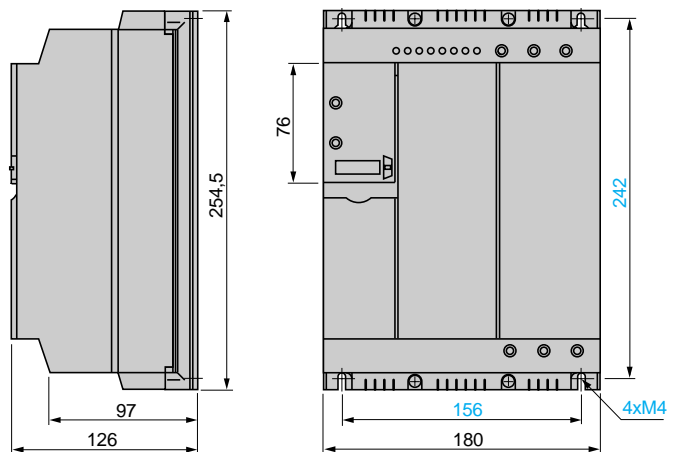
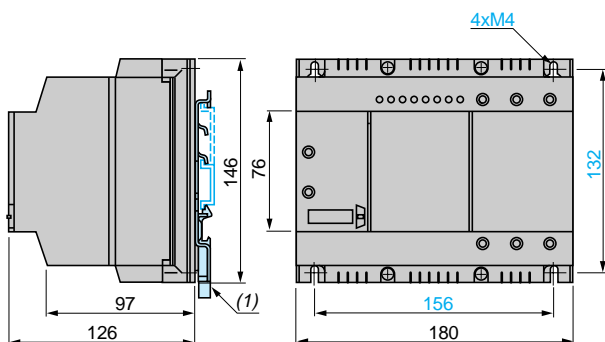
(1) Съемные крепления

(1) Съемные крепления

ATS 01N230LY, ATS 01N244LY, ATS 01N244Q

Установка на профиль  (35 мм)  (35 или 70 мм) с помощью пластины WY1 H4101 (1)

ATS 01N272LY, ATS 01N285LY, ATS 01N272Q, ATS 01N285Q



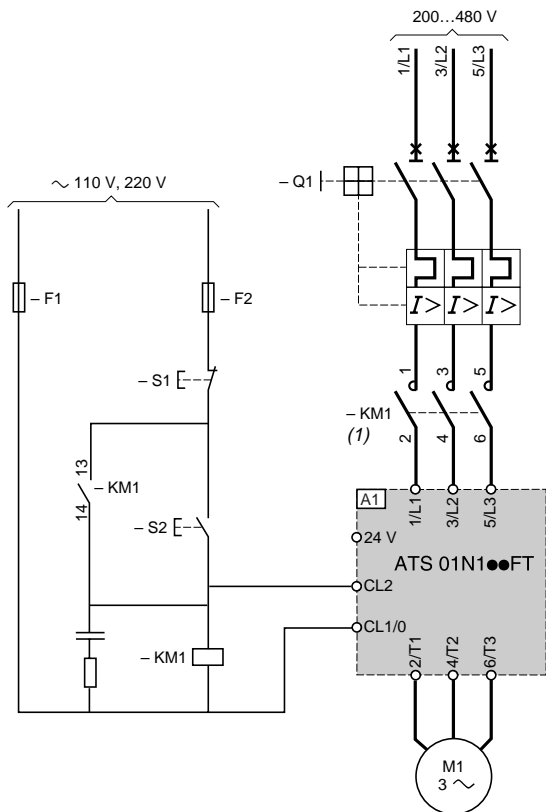
Устройства плавного пуска для асинхронных двигателей

Altistart 01

Для двигателей от 0,37 до 5,5 кВт

Устройства плавного пуска ATS 01N1●●FT

Одно- или трехфазное питание



Примечание: для однофазных двигателей используйте ATS 01N1●●FT без подключения второй фазы 3/L2, 4/T2.

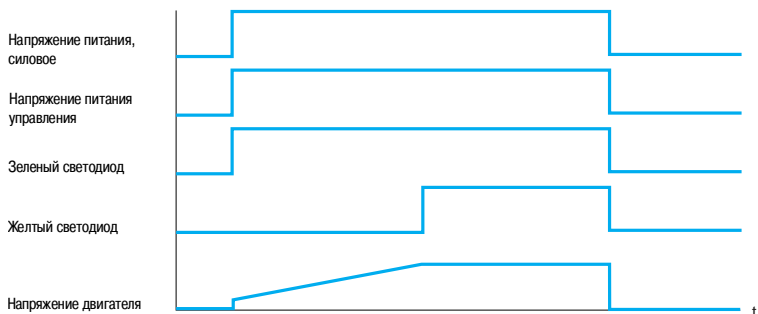
Делайте паузу длительностью 5 с между выключением и включением питания пускового устройства.

(1) Использование сетевого контактора обязательно.

Дополнительное оборудование (полные каталожные номера приведены на стр. 1/16 и 1/17)

Обозначение на схеме	Наименование
A1	Устройство плавного пуска
Q1	Автоматический выключатель GV2 ME
KM1	LC1 ●●● + LA4 DA2U
F1, F2	Предохранители цепей управления
S1, S2	Кнопки XB4 В или XB5 В

Диаграмма работы



Устройства плавного пуска для асинхронных двигателей

Altistart 01

Для двигателей от 0,75 до 15 кВт

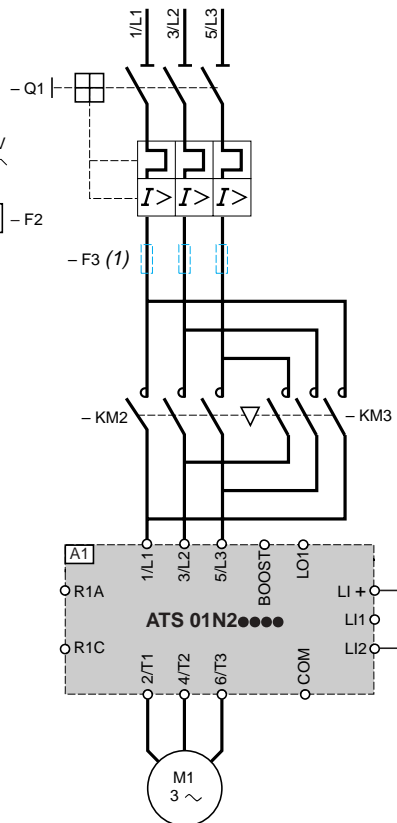
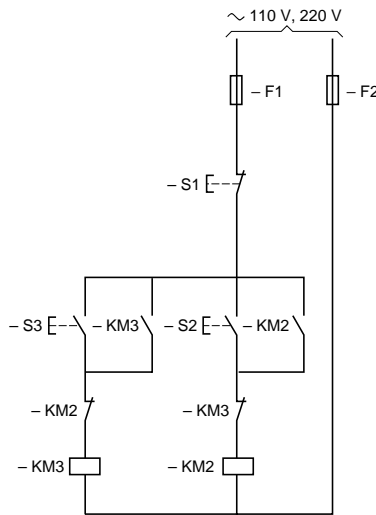
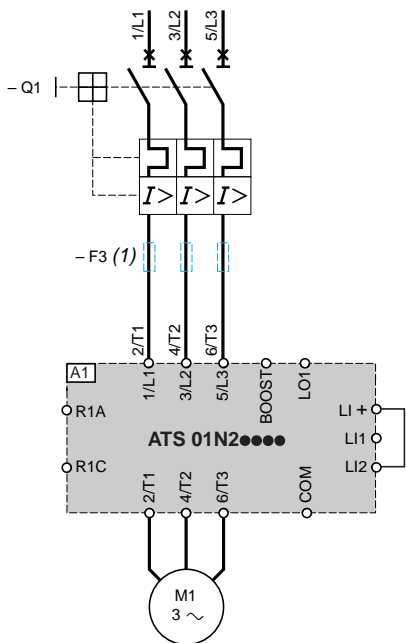
Устройства плавного пуска и торможения ATS 01N2●●LU/QN/RT

Ручное управление без замедления с автоматическим выключателем GV2 и GV3

ATS 01N206●● - ATS 01N232●●

Автоматическое управление с изменением направления вращения без замедления

ATS 01N206●● - ATS 01N232●●



(1) Для координации типа 2.

Дополнительное оборудование (полные каталожные номера приведены на стр. 1/16 и 1/17)

Обозначение на схеме	Наименование
A1	Устройство плавного пуска и торможения
Q1	Автоматический выключатель GV2 ME
KM1, KM2, KM3	LC1 ●●● + LA4 DA2U
F1, F2	Предохранители цепей управления
F3	3 быстродействующих предохранителя
S1, S2, S3	Кнопки XB4 В или XB5 В

Устройства плавного пуска для асинхронных двигателей

Altistart 01

Для двигателей от 0,75 до 15 кВт

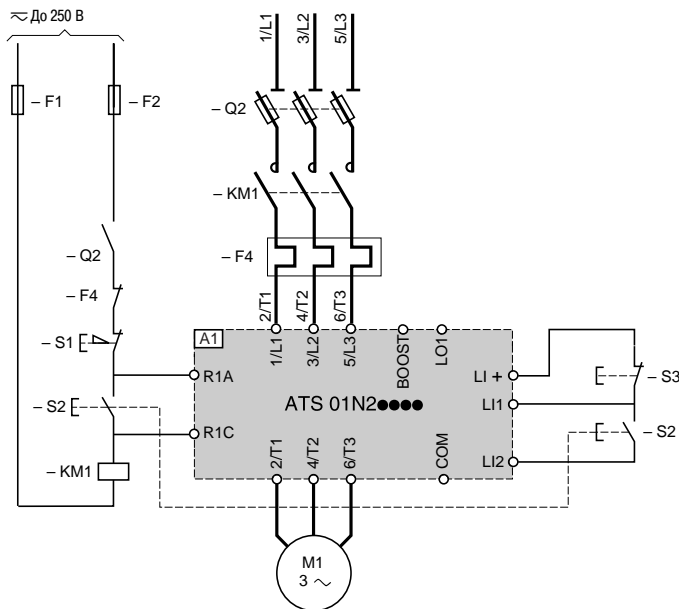
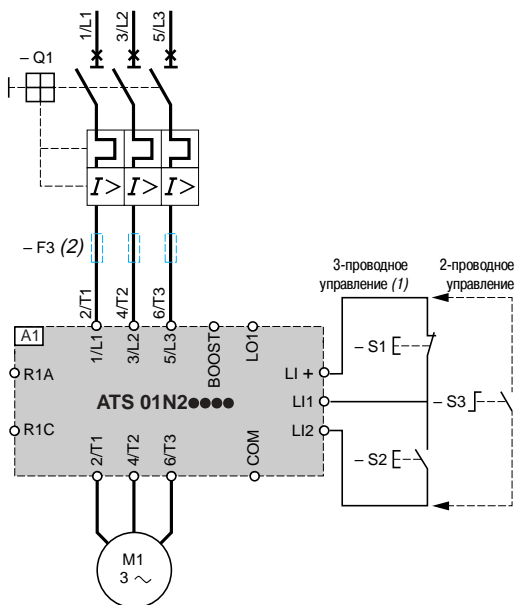
Устройства плавного пуска и торможения ATS 01N2●●LU/QN/RT

Автоматическое управление с замедлением или без него, без контактора

ATS 01N206●● а ATS 01N232●●

Автоматическое управление с замедлением или без него, с контактором

ATS 01N206●● а ATS 01N232●●



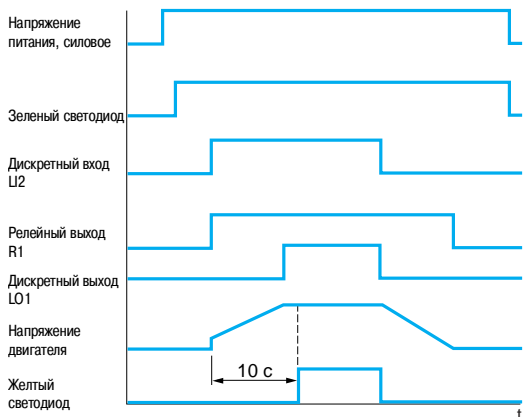
- (1) При длине свыше 1 м использовать зуйте экранированные провода.
 (2) Для координации типа 2.

Дополнительное оборудование (полные каталожные номера приведены на стр. 1/16 и 1/17)

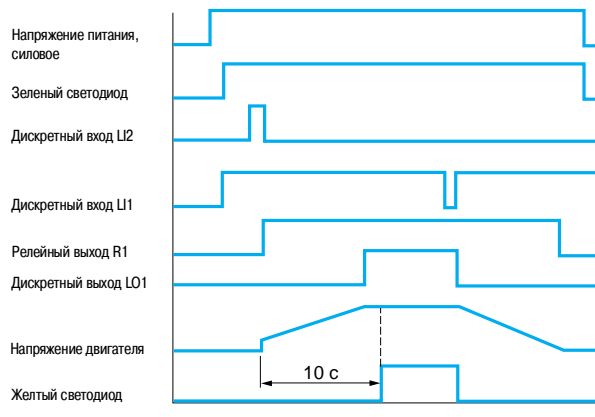
Обозначение на схеме	Наименование
A1	Устройство плавного пуска и торможения
Q1	Автоматический выключатель GV2 ME
Q2	Выключатель с предохранителями
F4	Тепловое реле
KM1	LC1 ●●● + LA4 DA2U
F1, F2	Предохранители цепей управления
F3	3 быстродействующих предохранителя
S1, S2, S3	Кнопки XB4 В или XB5 В

Диаграммы работы

2-проводное управление с замедлением



3-проводное управление с замедлением



Устройства плавного пуска для асинхронных двигателей

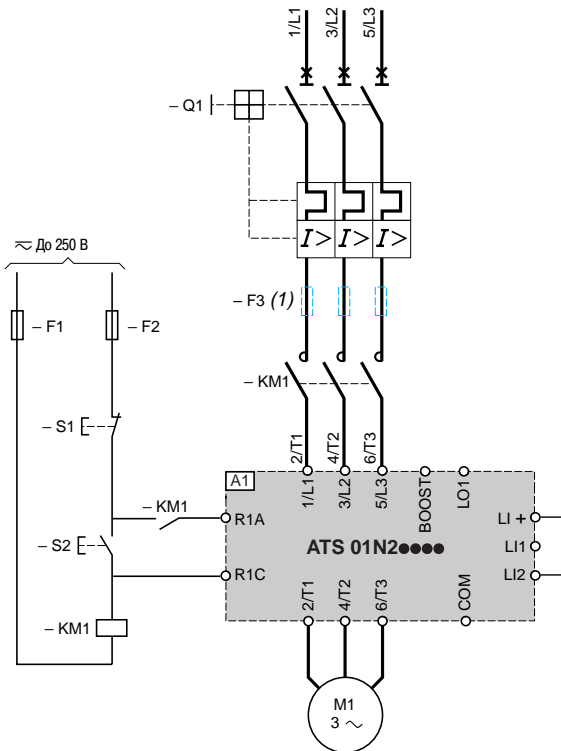
Altistart 01

Для двигателей от 0,75 до 15 кВт

Устройства плавного пуска и торможения ATS 01N2●●LU/QN/RT

Автоматическое управление без замедления с автоматическим питанием безопасности

ATS 01N206●● а ATS 01N232●●



(1) Для координации типа 2.

Дополнительное оборудование (полные каталожные номера приведены на стр. 1/16 и 1/17)

Обозначение на схеме	Наименование
A1	Устройство плавного пуска и торможения
Q1	Автоматический выключатель GV2 ME
KM1	LC1 ●●● + LA4 DA2U
F1, F2	Предохранители цепей управления
F3	3 быстродействующих предохранителя
S1, S2	Кнопки XB4 В или XB5 В

Устройства плавного пуска для асинхронных двигателей

Altistart 01

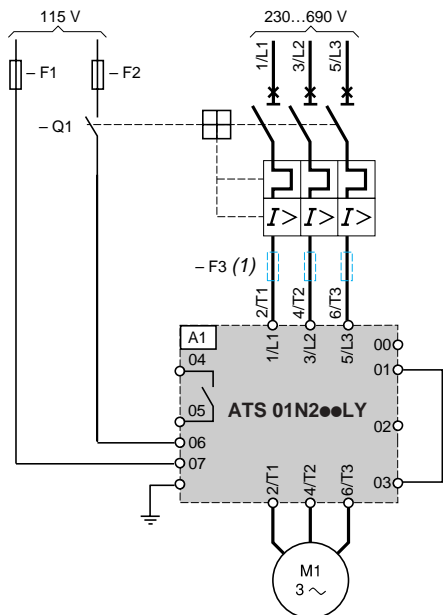
Для двигателей от 15 до 75 кВт

Устройства плавного пуска и торможения ATS 01N2●●LY и ATS 01N2●●Q (дополнительное оборудование см. стр. 1/13)

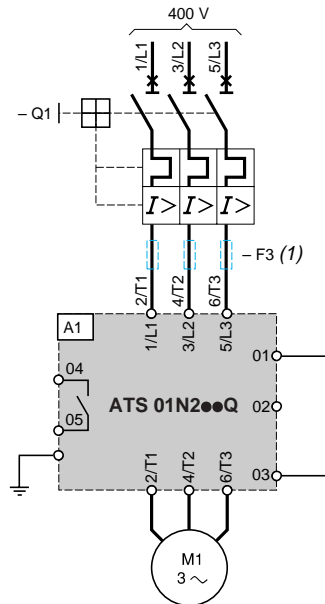
Ручное управление без замедления с автоматическим выключателем GV3 и GV7

ATS 01N230LY - ATS 01N285LY

ATS 01N244Q - ATS 01N285Q



(1) Для координации типа 2.

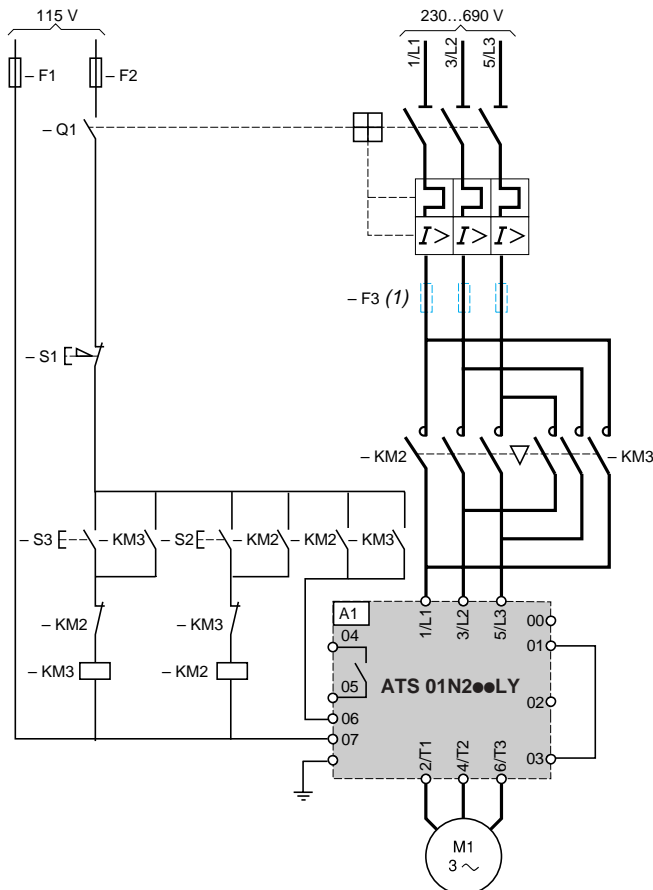


(1) Для координации типа 2.

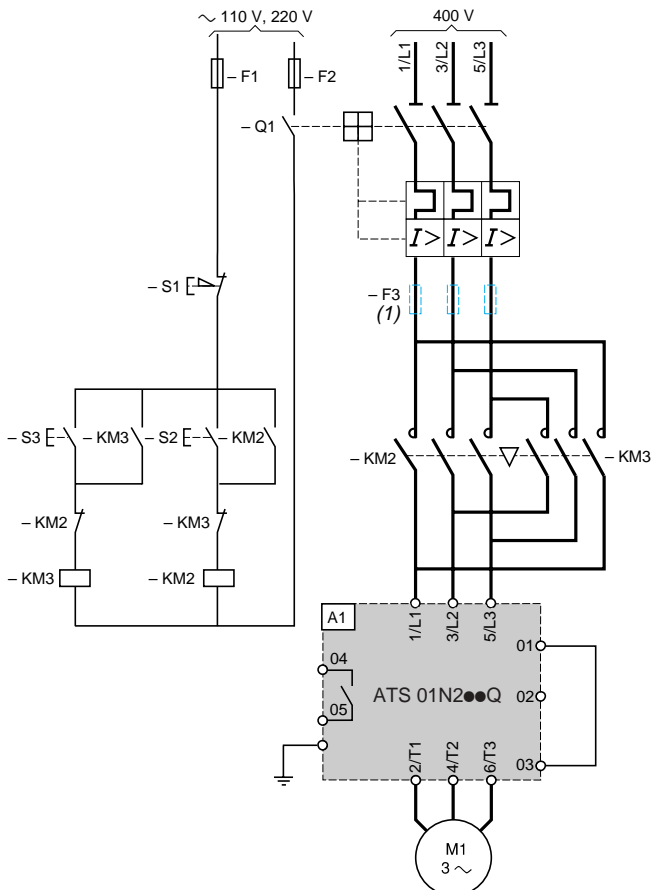
Автоматическое управление с изменением направления вращения без замедления

ATS 01N230LY - ATS 01N285LY

ATS 01N244Q - ATS 01N285Q



(1) Для координации типа 2.



(1) Для координации типа 2.

Устройства плавного пуска для асинхронных двигателей

Altistart 01

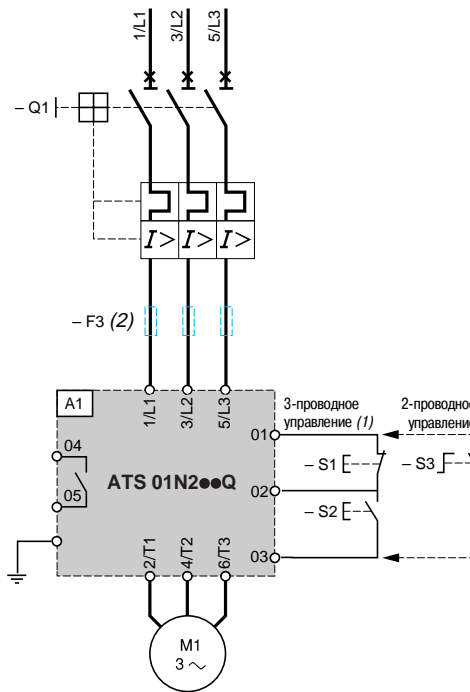
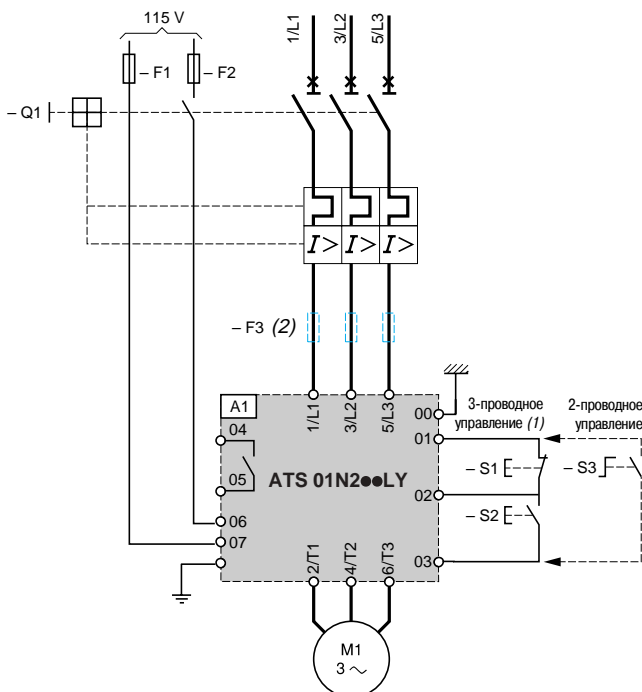
Для двигателей от 15 до 75 кВт

Устройства плавного пуска и торможения ATS 01N2●●LY и ATS 01N2●●Q

Автоматическое управление с замедлением или без него, без контактора

ATS 01N230LY - ATS 01N285LY

ATS 01N244Q - ATS 01N285Q



(1) При длине свыше 1 м используйте экранированные провода.
(2) Для координации типа 2.

(1) При длине свыше 1 м используйте экранированные провода.
(2) Для координации типа 2.

Дополнительное оборудование (полные каталожные номера приведены на стр. 1/16 и 1/17)

Обозначение на схеме	Наименование
A1	Устройство плавного пуска и торможения
Q1	Автоматический выключатель GV3 или GV7
KM2, KM3	LC1 ●●● + LA4 DA2U
F1, F2	Предохранители цепей управления
F3	3 быстродействующих предохранителя
S1, S2, S3	Кнопки XB4 В или XB5 В

Устройства плавного пуска для асинхронных двигателей

Altistart 01

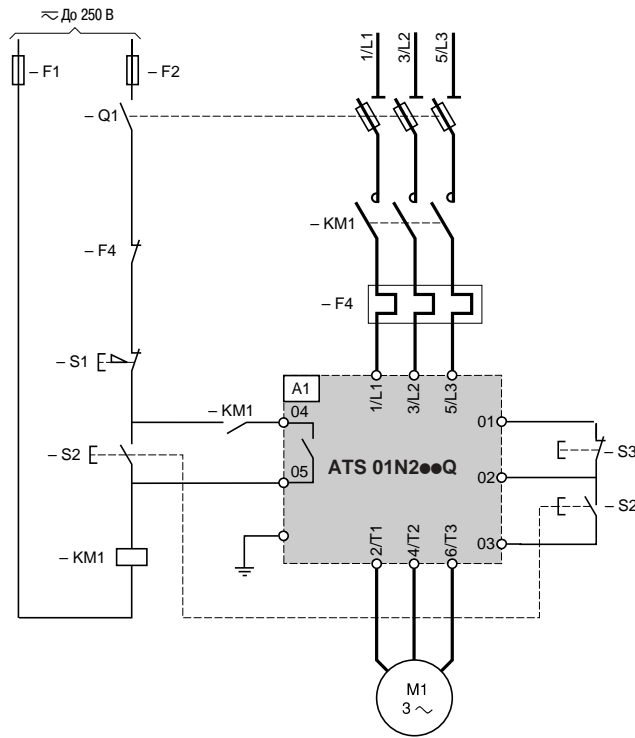
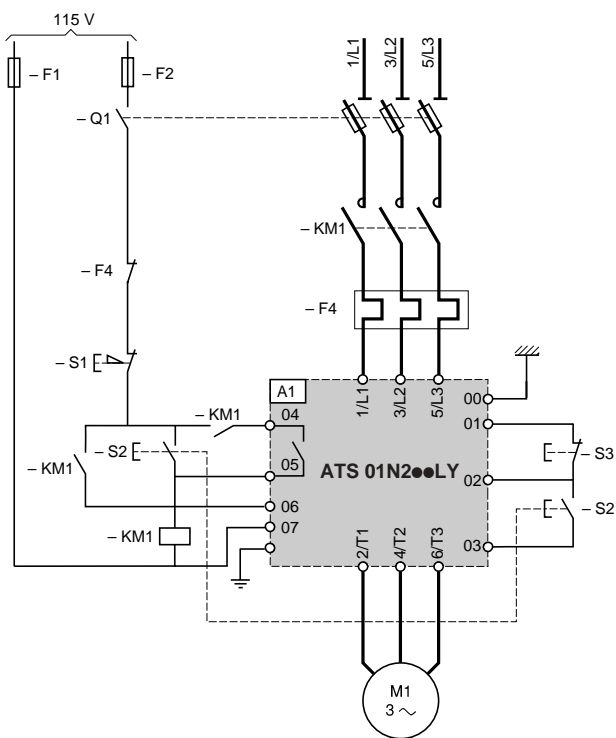
Для двигателей от 15 до 75 кВт

Устройства плавного пуска и торможения ATS 01N2●●LY и ATS 01N2●●Q (продолжение)

Автоматическое управление с замедлением или без него, с контактором

ATS 01N230LY - ATS 01N285LY

ATS 01N244Q - ATS 01N285Q



Дополнительное оборудование (полные каталожные номера приведены на стр. 1/16 и 1/17)

Обозначение на схеме	Наименование
A1	Устройство плавного пуска
Q1	Разъединитель GK1
KM1	LC1 ●●● + LA4 DA2U
F1, F2	Предохранители цепей управления
F4	Тепловое реле LR2 D
S1, S2, S3	Кнопки XB4 В или XB5 В

Устройства плавного пуска для асинхронных двигателей

Altistart 01

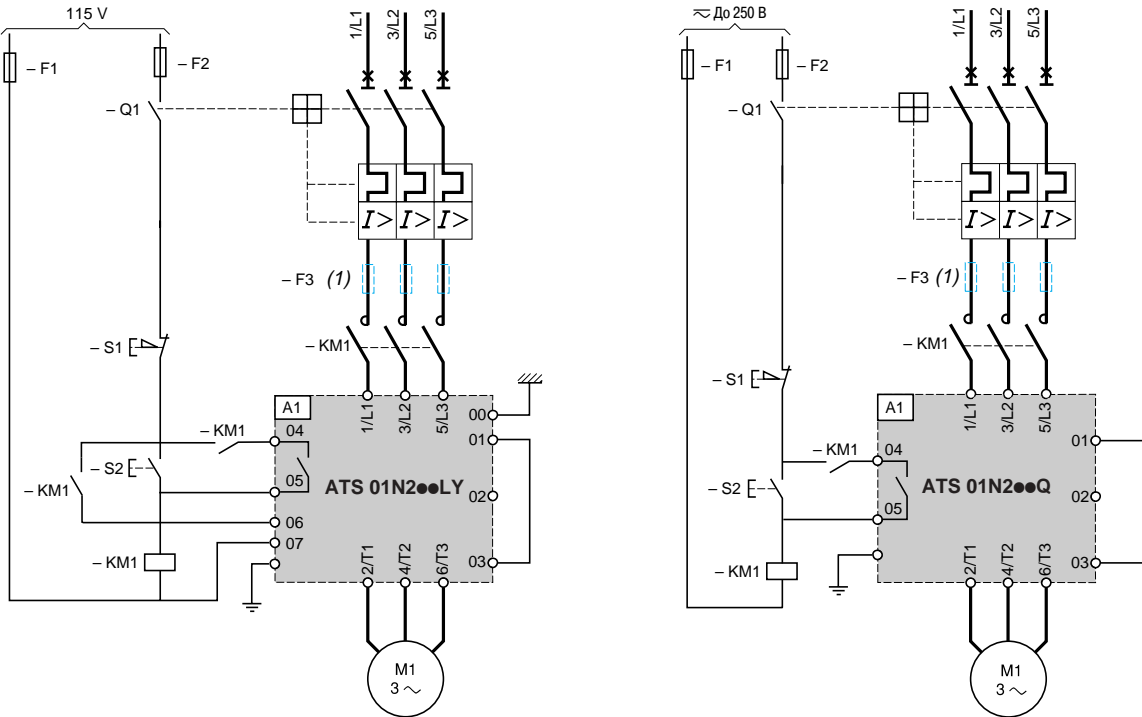
Для двигателей от 15 до 75 кВт

Устройства плавного пуска и торможения ATS 01N2●●LY и ATS 01N2●●Q (продолжение)

Автоматическое управление без замедления с автоматическим питанием безопасности

ATS 01N230LY - ATS 01N285LY

ATS 01N244Q - ATS 01N285Q



(1) Для координации типа 2.

Дополнительное оборудование (полные каталожные номера приведены на стр. 1/16 и 1/17)

Обозначение на схеме	Наименование
A1	Устройство плавного пуска и торможения
Q1	Автоматический выключатель GV3
KM1	LC1 ●●● + LA4 DA2U
F1, F2	Предохранители цепей управления
F3	3 быстродействующих предохранителя
S1, S2	Кнопки XB4 В или XB5 В

1 - Устройства плавного пуска Altistart 01U для асинхронных двигателей

	Стр.
■ Описание	2/2 и 2/3
■ Характеристики	2/4 и 2/5
■ Каталожные номера	2/6
■ Размеры	2/7
■ Схемы	2/8 - 1/11

Устройства плавного пуска для асинхронных двигателей

Altistart U01 и TeSys модели U

Описание

Устройства плавного пуска и торможения Altistart U01 для асинхронных двигателей предназначено, главным образом, для связи с интеллектуальными автоматическими пускателями **TeSys модели U**.

Сочетание пускателей **TeSys модели U 1** и Altistart U01 **3**, соединенных при помощи втычного разъема **2**, является уникальным и инновационным в области управления двигателями.

Использование устройства Altistart U01 улучшает пусковые характеристики асинхронных двигателей, обеспечивая контролируемый безударный плавный пуск. Оно позволяет исключить механические удары, являющиеся причиной преждевременного износа, уменьшить затраты на ремонт, сократить простой оборудования.

Altistart U01 ограничивает момент и броски тока при пуске механизмов, для которых не требуется большой пусковой момент.

Устройства плавного пуска предназначены для следующих простых применений:

- конвейеры;
- ленточные транспортеры;
- насосы;
- вентиляторы;
- компрессоры;
- автоматические двери;
- небольшие порталы краны;
- ременные механизмы.

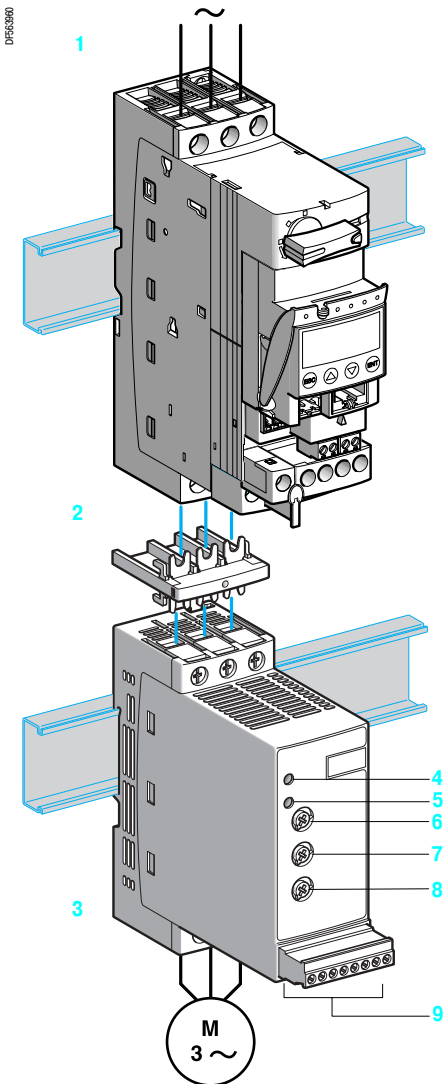
Altistart U01 чрезвычайно компактен, легок в настройке, соответствует нормам МЭК/EN 60947-4-2, сертификатам UL, CSA, с маркировкой С С.

■ Устройства плавного пуска и торможения ATSU 01N2●●LT

- Управление двумя фазами питания двигателя для ограничения пускового тока и плавного торможения.
 - Для двигателей мощностью от 0,75 кВт до 15 кВт.
 - Напряжения питания двигателей: 200 и 480 В, 50/60 Гц.
- Для управления пусковым устройством необходимо внешнее питание.

Описание

- Устройства плавного пуска и торможения Altistart U01 оснащены:
 - настроечным потенциометром времени пуска **6**;
 - настроечным потенциометром времени торможения **8**;
 - потенциометром для настройки начального уровня напряжения в зависимости от момента нагрузки двигателя **7**;
 - зеленым светодиодом **4** сигнализации "устройство под напряжением";
 - желтым светодиодом **5** сигнализации "двигатель запитан номинальным напряжением";
 - соединительным клеммником **9**:
 - 2 дискретных входа для команд пуска/остановки;
 - 1 дискретный вход для функции BOOST;
 - 1 дискретный выход для сигнализации окончания пуска;
 - 1 релейный выход для сигнализации неисправности питания пускового устройства или остановки двигателя по окончании торможения.



Устройства плавного пуска для асинхронных двигателей

Altistart U01 и TeSys модели U

Описание интеллектуального пускателя TeSys модели U

Обращайтесь к каталогу “Интеллектуальные пускатели TeSys модели U”.

Функции блока устройства плавного пуска ATSU 01N2●●LT

■ Двухпроводное управление

Пуск и остановка осуществляются с помощью одного дискретного входа. Состояние **1** дискретного входа LI2 управляет пуском, а состояние **0** - остановкой.

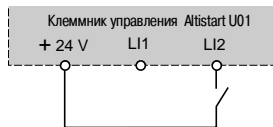


Схема 2-проводного управления

■ Трехпроводное управление

Пуск и остановка осуществляются с помощью двух дискретных входов. Остановка происходит при размыкании дискретного входа LI1 (состояние **0**). Импульс на входе LI2 запоминается до размыкания входа LI1.



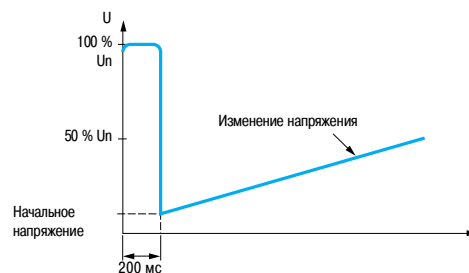
Схема 3-проводного управления

■ Время торможения

Настройка времени торможения позволяет подстроить темп изменения напряжения, прикладываемого к двигателю, и получить время пуска, зависящее от нагрузки двигателя.

■ Функция BOOST поддержки напряжения с помощью дискретного входа

Активизация входа BOOST назначает функцию, позволяющую получить пусковой момент для преодоления механического трения. Когда вход в состоянии **1**, функция активизирована (вход подключен к клемме + 24 V), пускатель прикладывает к двигателю перед пуском фиксированное начальное напряжение в течение ограниченного времени.



Приложение начального напряжения BOOST, равного 100 % номинального напряжения двигателя

■ Окончание пуска

□ Функция, назначенная дискретному выходу LO1

Устройства плавного пуска и торможения ATSU 01N2●●LT имеют дискретный выход LO с открытым коллектором, которое сигнализирует об окончании пуска после достижения двигателем номинальной скорости.

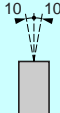
■ Реле неисправности

Устройства плавного пуска и торможения ATSU 01N2●●LT оснащены реле, которые размыкаются при появлении неисправности.


Контакт реле R1A-R1C замыкается по команде входа LI2 и размыкается при напряжении двигателя, близком к **0** после остановки с замедлением или мгновенно при неисправности.

Информация может быть использована для управления сетевым контактором и получения замедления (удержание сетевого контактора до остановки двигателя).

Устройства плавного пуска для асинхронных двигателей Altistart U01 и TeSys модели U

Условия эксплуатации		ATSU 01N2●●LT	
Тип пускового устройства		ATSU 01N2●●LT	
Соответствие стандартам		Электронные устройства плавного пуска Altistart U01 разработаны в соответствии с международными нормами и рекомендациями, относящимися к электрооборудованию для автоматизации промышленности (МЭК, EN), в частности, с нормами МЭК/EN 60947-4-2	
Электромагнитная совместимость		CISPR 11 уровень В, МЭК 60947-4-2, уровень В	
	Наведенные и излучаемые помехи	МЭК 1000-3-2, МЭК 1000-3-4	
	Гармонические	EN 50082-2, EN 50082-1	
	Невосприимчивость ЭМС	МЭК 61000-4-2, уровень 3	
	Электростатические разряды	МЭК 61000-4-3, уровень 3	
	Устойчивость к радиоизлучению	МЭК 61000-4-4, уровень 4	
	Устойчивость к переходным процессам	МЭК 61000-4-5, уровень 3	
	Импульсная волна напряжение/ток	МЭК 61000-4-6, уровень 3	
	Устойчивость к наведенным помехам, излучаемым радиополями	МЭК 61000-4-11	
	Микропрерывания и колебания напряжения	МЭК 61000-4-12, уровень 3	
	Затухающие волны	Издания имеют маркировку СЕ Европейского Союза МЭК/EN 60947-4-2	
Маркировка СЕ		UL, CSA и C-Tick	
Сертификация изделия		IP 20	
Степень защиты		2 в соответствии с МЭК/EN 60947-4-2	
Степень запыленности		1,5 мм от 3 до 13 Гц, 1 г от 13 до 150 Гц в соответствии с МЭК/EN 60068-2-6	
Вибростойкость		15 г в течение 11 мс в соответствии с МЭК/EN 60068-2-27	
Ударостойкость		От 5 до 95 % без конденсации и каплеобразования в соответствии с МЭК/EN 60068-2-3	
Относительная влажность		От 25 до + 70 в соответствии с МЭК/EN 60947-4-2	
Температура окружающего воздуха	При хранении	°C	От - 10 до + 40 без ухудшения параметров
	При работе	°C	до 50 °C, уменьшая ток на 2 % на каждый °C свыше 40 °C
Максимальная рабочая высота		м	1000 без ухудшения параметров (уменьшайте значение тока на 2,2 % для каждых следующих 100 м)
Рабочее положение			
Максимальный постоянный наклон относительно нормального вертикального положения			

Электрические характеристики		ATSU 01N2●●LT				
Тип пускового устройства		Ac-53b				
Категория использования	В соответствии с МЭК 60947-4-2	Ac-53b				
Рабочее напряжение	Трехфазное напряжение	В	От 200 - 15 % до 480 + 10 %			
Частота		Гц	От 50 - 5 % до 60 + 5 %			
Выходное напряжение		Максимальное трехфазное напряжение равно напряжению сетевого питания				
Напряжение цепей управления		В	--- 24 В, 100 мА ± 10 %			
Рабочий ток		А	6 - 32			
Регулируемое время пуска		с	1 - 10			
Регулируемое время торможения		с	1 - 10			
Пусковой момент		%	От 30 до 80 % пускового момента двигателя при прямом пуске от сети			
Тип пускового устройства	ATSU	01N206LT	01N209LT	01N212LT	01N222LT	01N232LT
Потребление цепи управления		--- 24 В, 65 мА				
Потребляемая мощность	При полной нагрузке в конце пуска	Вт	1,5	1,5	2,5	2,5
	В переходном режиме при токе в 5 раз больше рабочего тока	Вт	61,5	91,5	121,5	222,5
Тип пускового устройства		ATSU 01N206LT - ATSU 01N222LT		ATSU 01N232LT		
Применение	Время пуска	с	1	5	1	5
	Максимальное количество пусков в час		310	20	180	10



Устройства плавного пуска для асинхронных двигателей

Altistart U01 и TeSys модели U

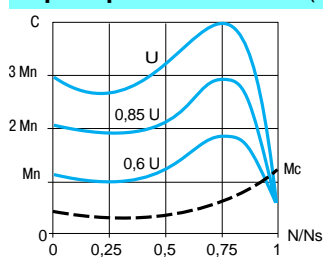
Электрические характеристики (продолжение)

Источник питания дискретных входов (гальваническая развязка силовых и управляющих цепей) + 24 V, COM		24 В ± 10 % Изолированный Максимальный ток: 100 мА
Дискретные входы LI1, LI2, BOOST Функции пуска, остановки и BOOST при пуске		Дискретные входы сопротивлением 27 кОм Питание 24 В (≤ 40 В) Максимальный ток потребления: 8 мА Состояние 0, если U < 5 В и I < 0,2 мА Состояние 1, если U > 13 В и I > 0,5 мА
Дискретный выход LO1 Сигнализация окончания пуска		Дискретный выход с открытым коллектором Внешнее питание: 24 В (от 6 до 30 В) Максимальный ток: 200 мА
Релейный выход R1A R1C		Нормально открытый контакт (разомкнут при неисправности) Мин. коммутационная способность: 10 мА для --- В Макс. коммутационная способность при индуктивной нагрузке (cos φ = 0,5 и L/R = 20 мс): 2 А для ~ 250 В или --- В (AC-15) Максимальное рабочее напряжение: 440 В
Светодиодная сигнализация	зеленый светодиод желтый светодиод	Устройство под напряжением Номинальное напряжение достигнуто

Подключение (максимальное сечение проводников и момент затяжки)

Силовая цепь			Клеммы под винт 4 мм	
Гибкий провод без наконечника	1 проводник	мм ²	1,5 - 10	8 AWG
	2 проводника	мм ²	1,5 - 6	10 AWG
Гибкий провод с наконечником	1 проводник	мм ²	1 - 6	10 AWG
	2 проводника	мм ²	1 - 6	10 AWG
Жесткий провод	1 проводник	мм ²	1 - 10	8 AWG
	2 проводника	мм ²	1 - 6	10 AWG
Момент затяжки		Н•м	1,9 - 2,5	
Цепь управления			Клеммы под винт	
Гибкий провод без наконечника	1 проводник	мм ²	0,5 - 2,5	14 AWG
	2 проводника	мм ²	0,5 - 1,5	16 AWG
Гибкий провод с наконечником	1 проводник	мм ²	0,5 - 1,5	16 AWG
	2 проводника	мм ²	0,5 - 1,5	16 AWG
Жесткий провод	1 проводник	мм ²	0,5 - 2,5	14 AWG
	2 проводника	мм ²	0,5 - 1	17 AWG
Момент затяжки		Н•м	0,5	

Характеристики момента (типичные кривые)

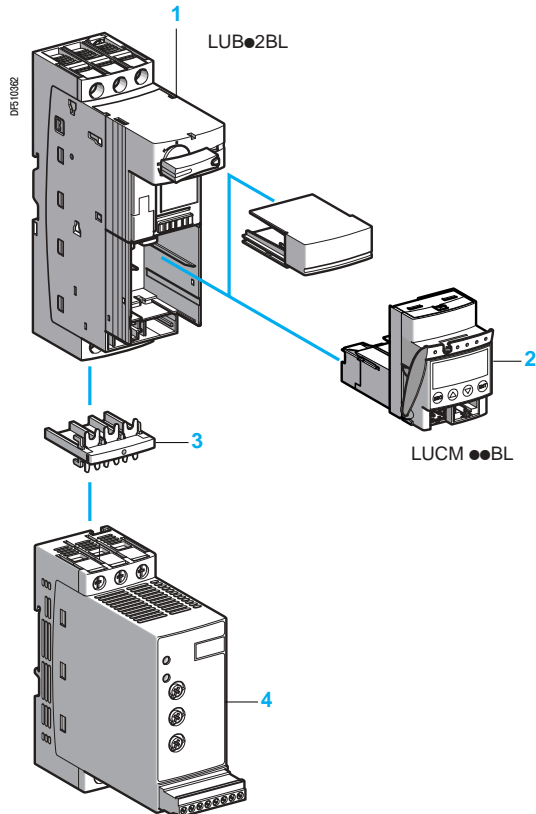


На рисунке показаны механические характеристики короткозамкнутого асинхронного двигателя в зависимости от напряжения питания. Момент изменяется в квадратичной зависимости от напряжения с фиксированной частотой. Постепенное увеличение напряжения устраняет мгновенный бросок тока при подаче напряжения.

Устройства плавного пуска для асинхронных двигателей Altistart U01 и TeSys модели U



ATSU 01N222LT



ATSU 01N2●●LT

Устройства плавного пуска и торможения для двигателей от 0,75 до 15 кВт (возможно соединение с интеллектуальным пускателем TeSys модели U)

Двигатель						Пусковое устройство		Масса кг
Мощность двигателя (1)						Ном. ток	№ по каталогу	
230 В	230 В		400 В		460 В	А		
кВт	л.с.		кВт		л.с.			
Трёхфазное напряжение питания: 200...480 В, 50/60 Гц								
0,75	1		1,5	2		6	ATSU 01N206LT	0,340
1,1	1,5		2,2	3				
1,5	2		3	5		9	ATSU 01N209LT	0,340
-	-		4	-				
2,2	3		5,5	7,5		12	ATSU 01N212LT	0,340
3	-		-	-				
4	5		7,5	10		22	ATSU 01N222LT	0,490
5,5	7,5		11	15				
7,5	10		15	20		32	ATSU 01N232LT	0,490

Дополнительное оборудование

Наименование	Применяется для пускового устройства	№ по каталогу	Масса, кг
Силовой соединитель между ATSU 01N2●●LT и TeSys модели U	ATSU 01N2●●LT	VW3 G4104	0,020

Система "TeSys модели U и блок пускового устройства"

Предлагается большое количество комплектующих. Обращайтесь к каталогу "Интеллектуальные пускатели TeSys модели U".


Мощность двигателя (1) Напряжение	Пусковое устройство		TeSys модели U	
	Силовой модуль	Блок управления (2)	Силовой модуль	Блок управления (2)
230 В	400 В	460 В		
кВт/л.с.	кВт	л.с.		
0,75/1	1,5	2	ATSU 01N206LT	LUB 12 LUC●05BL
1,1/1,5	2,2	3	ATSU 01N206LT	LUB 12 LUC●12BL
1,5/2	3	-	ATSU 01N209LT	LUB 12 LUC●12BL
-	4	5	ATSU 01N209LT	LUB 12 LUC●12BL
2,2/3	-	-	ATSU 01N212LT	LUB 12 LUC●12BL
3/-	5,5	7,5	ATSU 01N212LT	LUB 32 LUC●18BL
4/5	7,5	10	ATSU 01N222LT	LUB 32 LUC●18BL
5,5/7,5	11	15	ATSU 01N222LT	LUB 32 LUC●32BL
7,5/10	15	20	ATSU 01N232LT	LUB 32 LUC●32BL

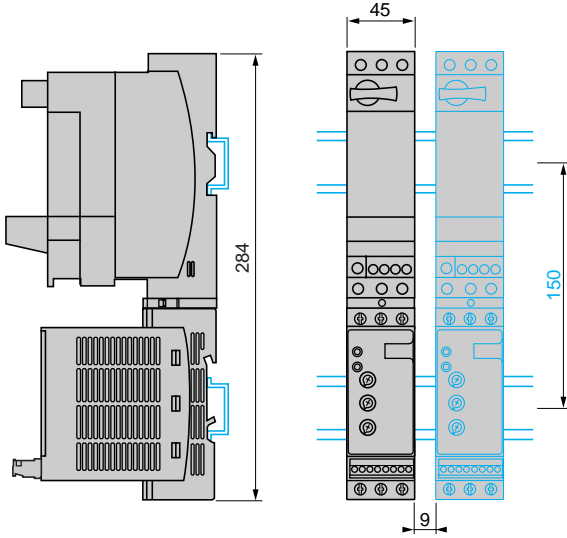
Пример системы для управления двигателем:

- 1 Силовой модуль для прямого пуска с одним направлением вращения (LUB●2BL)
- 2 Блок управления (LUCM●●BL)
- 3 Силовой соединитель (VW3 G4104)
- 4 Блок устройства плавного пуска и торможения Altistart U01 (ATSU 01N2●●LT)

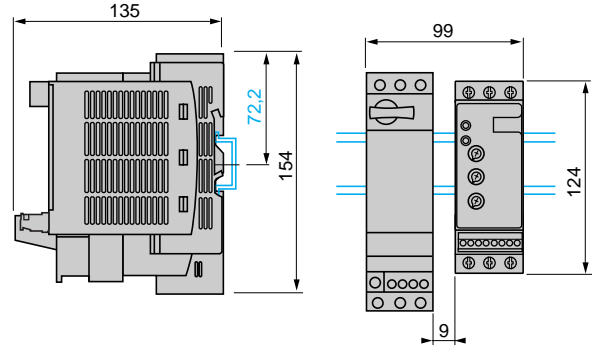
(1) Стандартные мощности двигателей, мощности в л.с. приведены в соответствии с UL 508
 (2) В зависимости от выбранной конфигурации устройства TeSys модели U замените ● на А - для стандартного, В - для усовершенствованного и М - для многофункционального блоков управления.

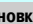
Устройства плавного пуска для асинхронных двигателей Altistart U01 и TeSys модели U

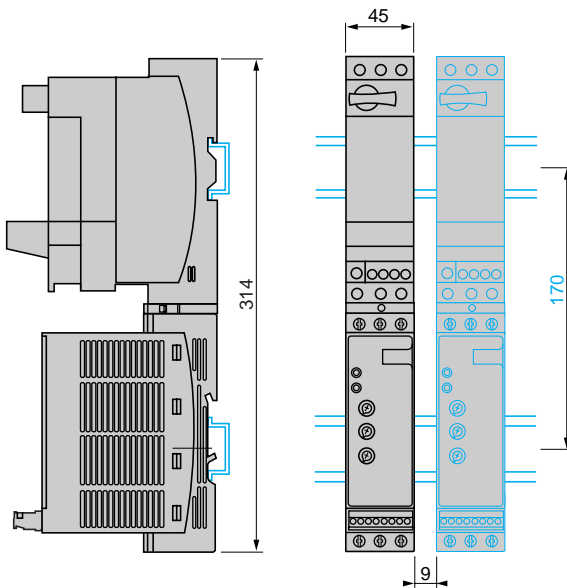
Система TeSys модели U (силовой модуль с одним направлением вращения) и ATSU 01N206LT - ATSU 01N212LT
Установка на профиль  (35 мм) с соединителем VW3 G4104



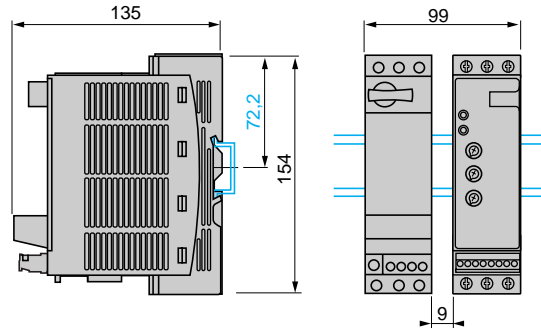
Система TeSys модели U (силовой модуль с одним или двумя направлениями вращения) и ATSU 01N206LT - ATSU 01N212LT
Установка вплотную друг к другу



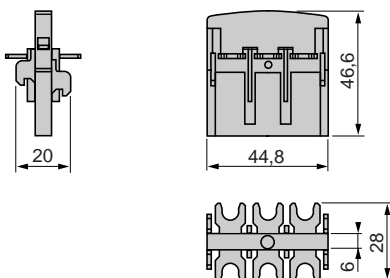
Система TeSys модели U (силовой модуль с одним направлением вращения) и ATSU 01N222LT - ATSU 01N232LT
Установка на профиль  (35 мм) с соединителем VW3 G4104



Система TeSys модели U (силовой модуль с одним или двумя направлениями вращения) и ATSU 01N222LT - ATSU 01N232LT
Установка вплотную друг к другу



Соединитель VW3 G4104



Устройства плавного пуска для асинхронных двигателей

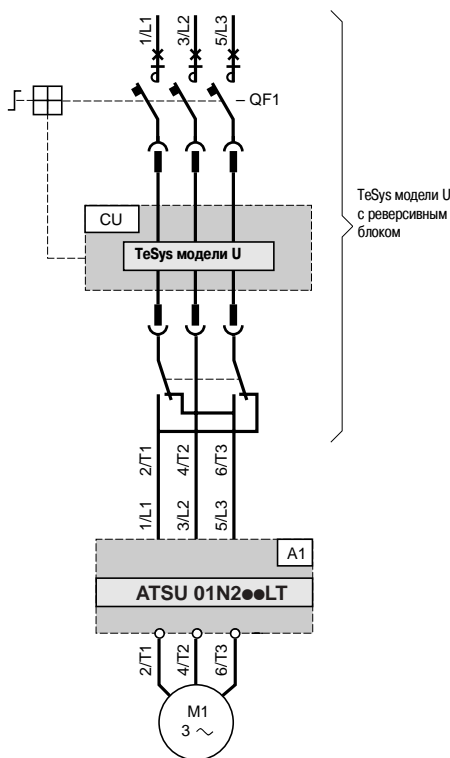
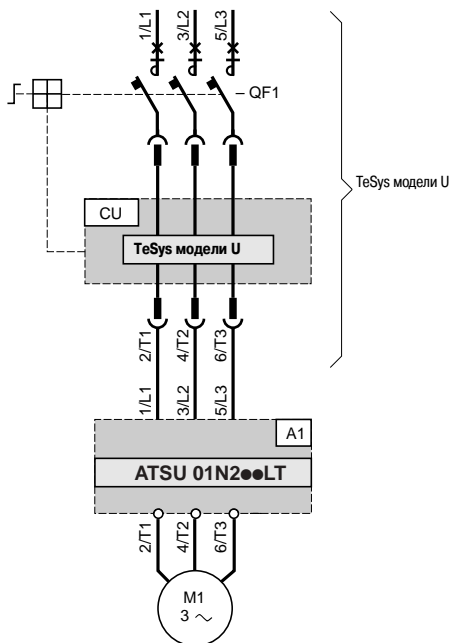
Altistart U01 и TeSys модели U

Для двигателей от 0,75 до 15 кВт

Устройства плавного пуска и торможения ATSU 01N2●●LT

Монтаж силовых цепей

Монтаж силовых цепей с реверсивным блоком



Дополнительное оборудование (полные каталожные номера приведены на стр. 1/16 и 1/17)

Обозначение на схеме	Наименование
A1	Устройство плавного пуска и торможения
QF1	Интеллектуальный пускатель TeSys модели U
CU	Блок управления TeSys модели U

Устройства плавного пуска для асинхронных двигателей

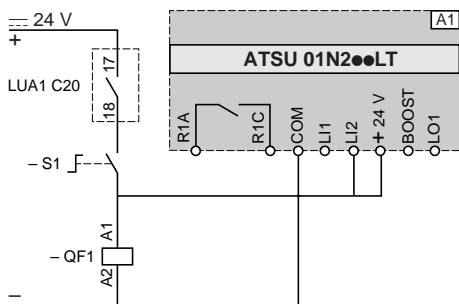
Altistart U01 и TeSys модели U

Для двигателей от 0,75 до 15 кВт

Устройства плавного пуска и торможения ATSU 01N2●●LT (продолжение)

Автоматическое двухпроводное управление

Без замедления



С замедлением или без него

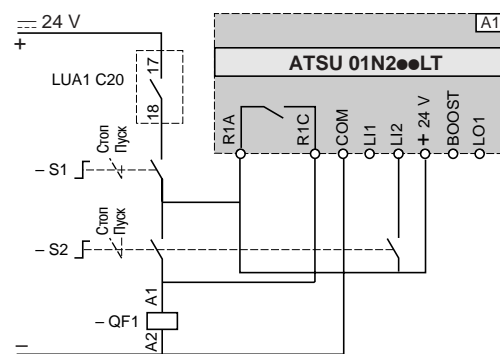
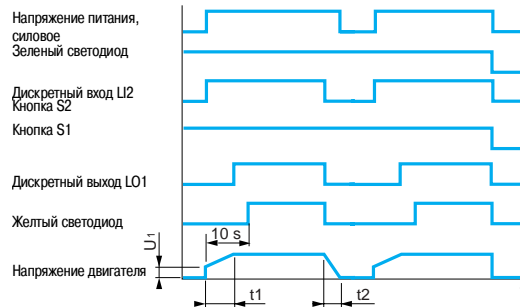
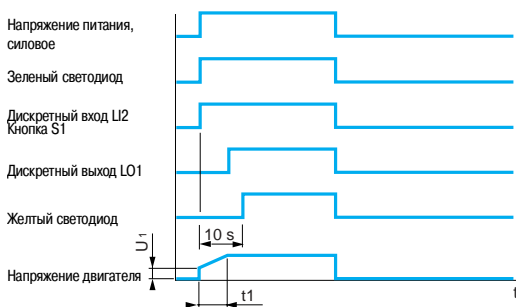
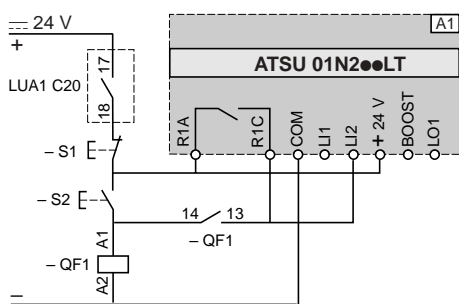


Диаграмма работы



Автоматическое трехпроводное управление

Без замедления



С замедлением

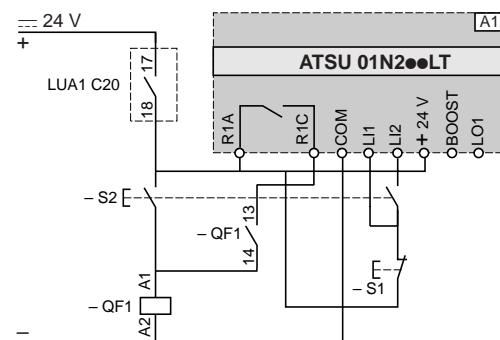
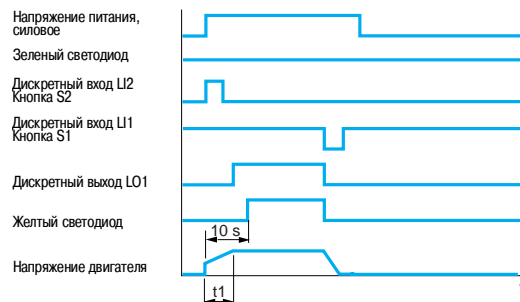
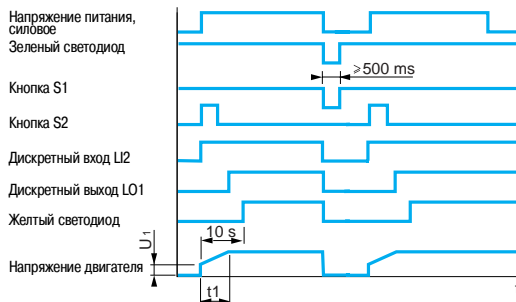


Диаграмма работы



A1: устройство плавного пуска и торможения

S1, S2: кнопки XB4 В или XB5 В

QF1: интеллектуальный пускатель TeSys модели U

t1: время разгона, настраиваемое с помощью потенциометра

t2: время торможения, настраиваемое с помощью потенциометра

U_r: пусковое напряжение, настраиваемое с помощью потенциометра

Устройства плавного пуска для асинхронных двигателей

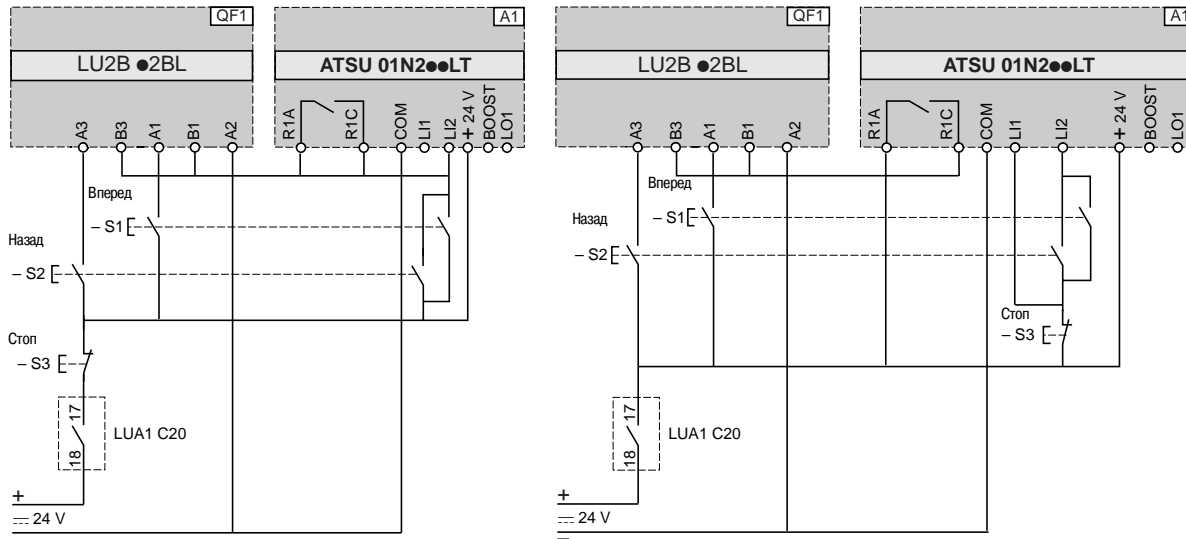
Altistart U01 и TeSys модели U
Для двигателей от 0,75 до 15 кВт

Устройства плавного пуска и торможения ATSU 01N2●●LT (продолжение)

Автоматическое трехпроводное управление с реверсивным блоком

Без замедления

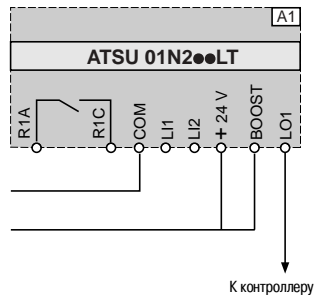
С замедлением



QF1: интеллектуальный пускатель TeSys модели U с реверсивным блоком
A1: устройство плавного пуска и торможения
S1, S2, S3 : кнопки XB4 В или XB5 В
S3: время нажатия > 500 мс

QF1: интеллектуальный пускатель TeSys модели U с реверсивным блоком
A1: устройство плавного пуска и торможения
S1, S2, S3 : кнопки XB4 В или XB5 В

Начальное пусковое напряжение (BOOST) и сигнализация окончания пуска



A1: устройство плавного пуска и торможения

Устройства плавного пуска для асинхронных двигателей

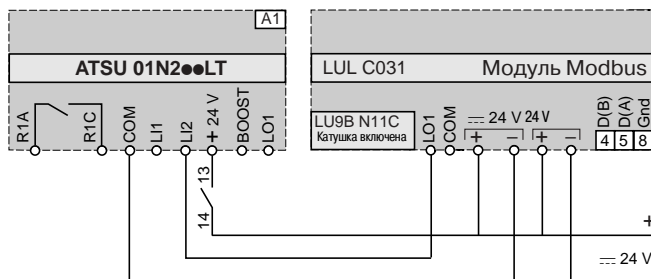
Altistart U01 и TeSys модели U

Для двигателей от 0,75 до 15 кВт

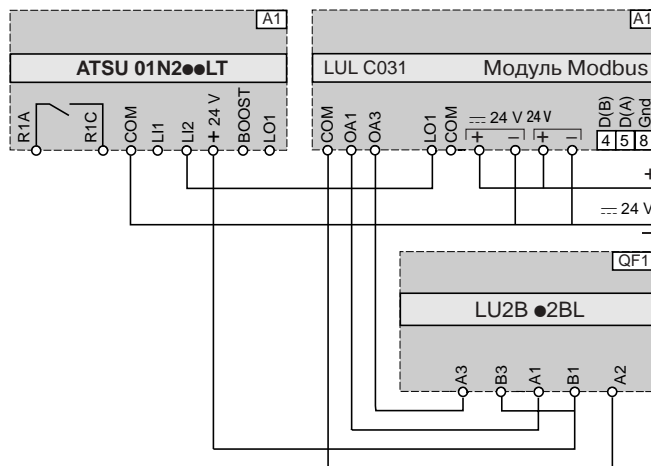
Устройства плавного пуска и торможения ATSU 01N2●●LT (продолжение)

Автоматическое управление с коммуникационным модулем Modbus, без замедления и с ним

Без реверсивного блока



С реверсивным блоком



Функция	Регистр	Бит	Значение
Включение питания TeSys U и ATSU			
-	704	0	0
Автоматическое управление без замедления			
Пуск	700	0	1
Стоп	704	0	0
Автоматическое управление с замедлением			
Вперед	700	0	1
Остановка с замедлением	700	0	0

Функция	Регистр	Бит	Значение
Включение питания TeSys U и ATSU			
Вперед	704	0	1
Назад	704	1	1
Выключение питания TeSys U и ATSU			
Вперед	704	0	0
Назад	704	1	0
Автоматическое управление без замедления			
Пуск	700	0	1
Остановка вперед	704	0	0
Остановка назад	704	1	0
Автоматическое управление с замедлением (вперед или назад)			
Вперед	700	0	1
Остановка с замедлением	700	0	0

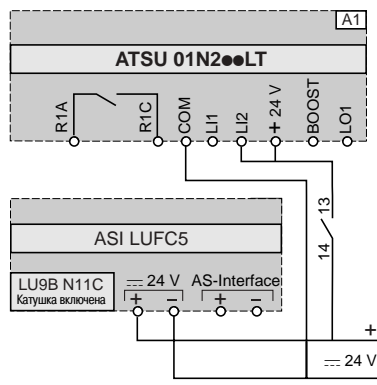
A1: устройство плавного пуска и торможения

QF1: интеллектуальный пускатель TeSys модели U с реверсивным блоком

A1: устройство плавного пуска и торможения

Автоматическое управление с коммуникационным модулем AS-Interface, без замедления

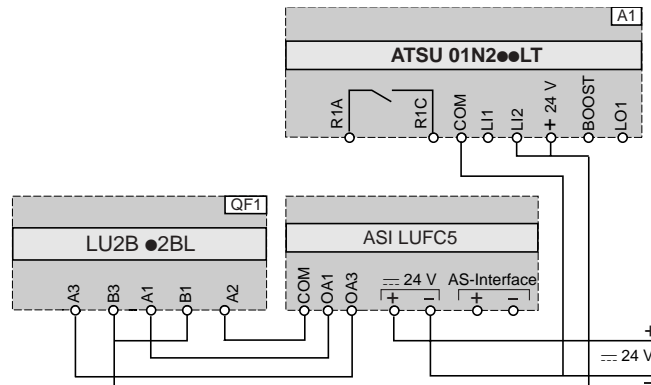
Без реверсивного блока



Функция	Бит	Значение
Включение напряжения и автоматическое управление без замедления		
Пуск	D0	1
Стоп	D0	0

A1: устройство плавного пуска и торможения

С реверсивным блоком



Функция	Бит	Значение
Включение напряжения и автоматическое управление без замедления		
Пуск (вперед)	D0	1
Стоп	D0	0
Пуск (назад)	D1	1
Стоп	D1	0

QF1: интеллектуальный пускатель TeSys модели U с реверсивным блоком

A1: устройство плавного пуска и торможения